



STANDIAU BEICIAU AM DDIM Ffurflen Gais

Nod cynllun standiau beiciau am ddim 'Diogelwch eich Beic' Cyngor Bro Morgannwg yw helpu i gynnig lleoedd i barcio beiciau mewn lleoliadau lle y gallai fod eu hangen. Gall lleoliadau o'r fath gynnwys manau gwaith, cyfleusterau hamdden ac amwynderau eraill a ddefnyddir gan y cyhoedd.

O dan y cynllun gall sefydliadau cymwys wneud cais am hyd at 4 stand am ddim. Bydd y Cyngor yn prynu standiau tra bo'r gost o'u gosod yn cael ei dalu gan yr ymgeisydd.

Mae'r standiau a ddarperir o dan y cynllun i'w gosod ar dir neu eiddo y mae'r ymgeisydd yn berchen arnynt (h.y. nad ydynt ar ofod cyhoeddus neu ar briffyrdd sy'n eiddo i'r Cyngor). Rhaid felly i'r ymgeisydd/ymgeiswyr wneud trefniadau ar gyfer gosod standiau a ddarperir o dan y cynllun.

Darllenwch yr holl wybodaeth isod cyn llenwi'r ffurflen gais hon. Os oes angen cyngor neu help arnoch i gwblhau eich cais, cysylltwch â Chyngor y Fro ar (activetravel@valeofglamorgan.gov.uk).

Dychwelwch y ffurflen gais wedi'i chwblhau i Teithio Llesol, Cyngor Bro Morgannwg, Depo'r Alpau, Quarry Road, Gwenfô CF5 6AA neu activetravel@valeofglamorgan.gov.uk.



1. Eich Sefydliad

Cwblhewch y canlynol:

Enw Cyswllt

Enw'r Sefydliad

Cyfeiriad e-bost

Rhif ffôn

Cyfeiriad

Nodwch faint o weithwyr / gwirfoddolwyr
(cyfwerth ag amser llawn) / sydd gennych.

Nodwch ba fath o sefydliad ydych chi:

- Grŵp cymunedol neu o'r sector wirfoddol
- Eglwysi ac addoldai
- Busnes bach neu gydweithredol
- Sefydliad mwy (mwy na 50 o weithwyr)
- Arall (rhowch fanylion)

2. Caniatâd Cynllunio

Nid yw 'Diogelwch eich Beic' yn agored i sefydliadau sydd angen parcio beiciau fel rhan o ganiatâd cynllunio. Efallai y bydd angen caniatâd cynllunio mewn rhai sefyllfaoedd (e.e. caniatâd adeilad rhestredig).

Nodwch isod.

- Nid oes rhaid i ni osod parcio beiciau fel gofyniad cynllunio.
- Nid yw ein hadeilad ni'n adeilad rhestredig.

Os oes gennych unrhyw ymholiadau, cysylltwch â Rheoli Datblygu Cyngor Bro Morgannwg ar:

Ffôn: 01446 704681

E-bost: planning@valeofglamorgan.gov.uk

Gwe:

https://www.valeofglamorgan.gov.uk/cy/living/planning_and_building_control/Planning-and-Building-Control.aspx

3. Standiau Beiciau Am Ddim

Mae'r cynllun 'Diogelwch eich Beic' yn darparu standiau beiciau o fath 'Sheffield' – gorffeniad galfanedig safonol. Mae pob stand yn dal hyd at ddau feic. Mae beicwyr yn pwysu eu beiciau yn erbyn y stand ac yn eu sicrhau gan ddefnyddio eu clo-D neu eu clo cebl eu hunain.

Dyma'r standiau sydd ar gael gennym:

Ffitiad Suddedig - Addas ar gyfer tarmac, palmant bloc, slabiau neu arwynebau tebyg eraill. Tyllir dau dwll a rhoddir y polion yn eu lle mewn concriid, neu,

Ffitiad Bolltedig - Addas ar gyfer pob arwyneb uchod.

Mae angen 4 bollt gan fod gan y standiau blatiau sylfaenol (2 follt fesul plât sylfaen).

Os oes angen rhagor o gyngor arnoch ar hyn, cysylltwch â'r Tîm Teithio Llesol ar yr e-bost neu'r rhif ffôn yma (activetravel@valeofglamorgan.gov.uk neu 02920 673137).

Faint o standiau sydd eu hangen arnoch?

Ffitiad Suddedig

- un
- dau
- tri
- pedwar
- arall

Ffitiad Bolltedig

- un
- dau
- tri
- pedwar
- arall

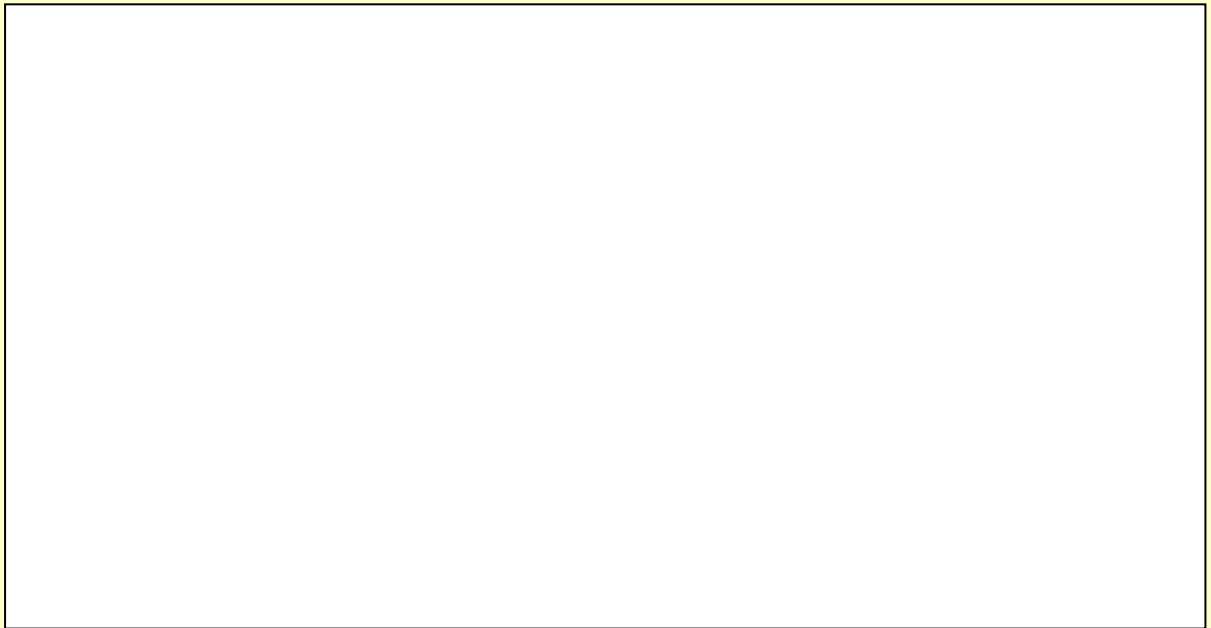
Math Bolltedig:-



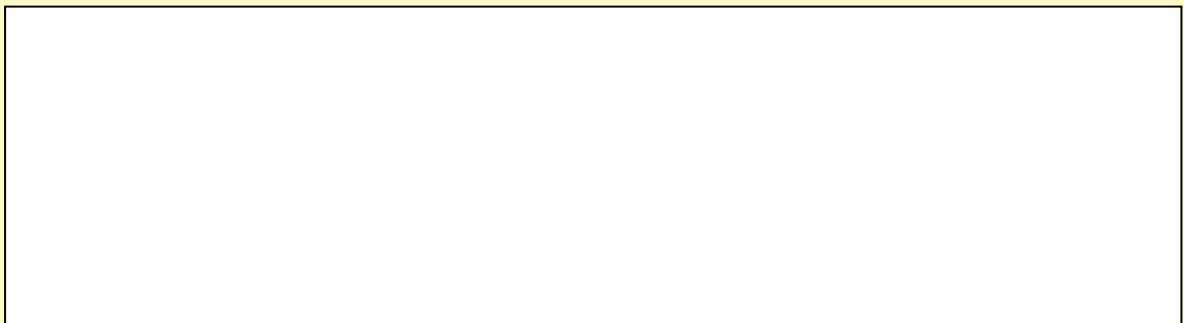
Math Suddedig:-



Ble ydych chi'n bwriadu lleoli eich standiau? (Cyfeiriwch at y canllawiau isod a rhowch ddiagram a/neu gymaint o wybodaeth â phosibl)



Esboniwch pam eich bod wedi dewis y lleoliad hwn:



4. Rwy'n deall y meini prawf ar gyfer y cais hwn ac yn cadarnhau bod y wybodaeth a ddarparwyd yn y cais hwn yn gywir.

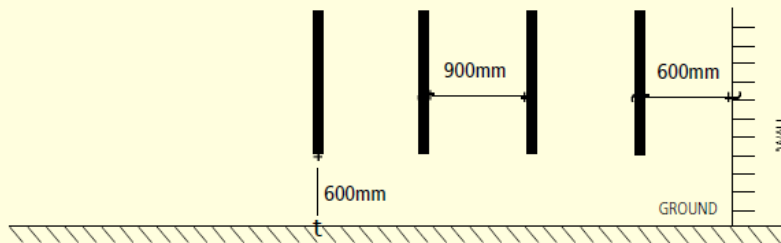
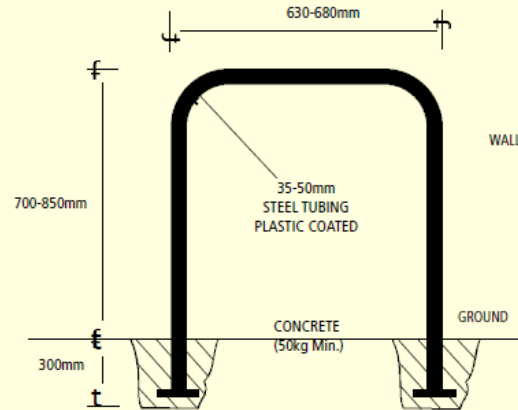
Enw

Llofnod

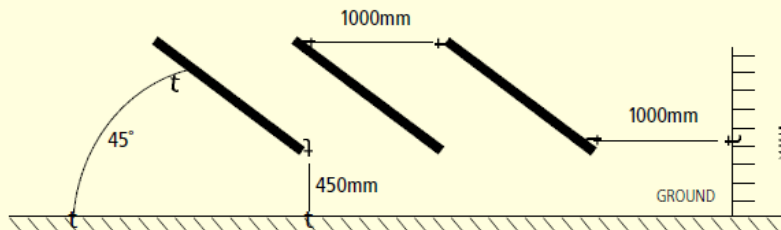
Safle yn y sefydliad (Uwch Reolwr neu gyfatebol)

GUIDELINES

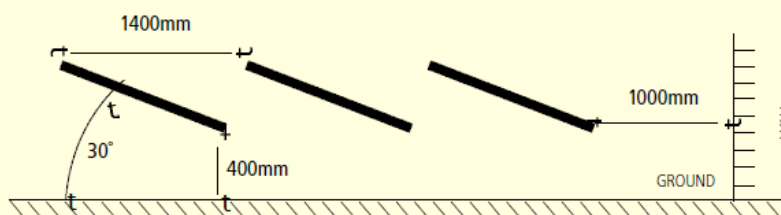
It is essential that stands are installed and spaced correctly. Please follow these guidelines. Bolt down cycle stands are suitable for use only on solid concrete surfaces and should be secured with 12mm expansion-bolts (not provided).



ARRANGEMENT PARALLEL TO WALL (As viewed from above)



ARRANGEMENT AT 45° TO WALL (As viewed from above)



ARRANGEMENT AT 30° PARALLEL TO WALL (As viewed from above)